

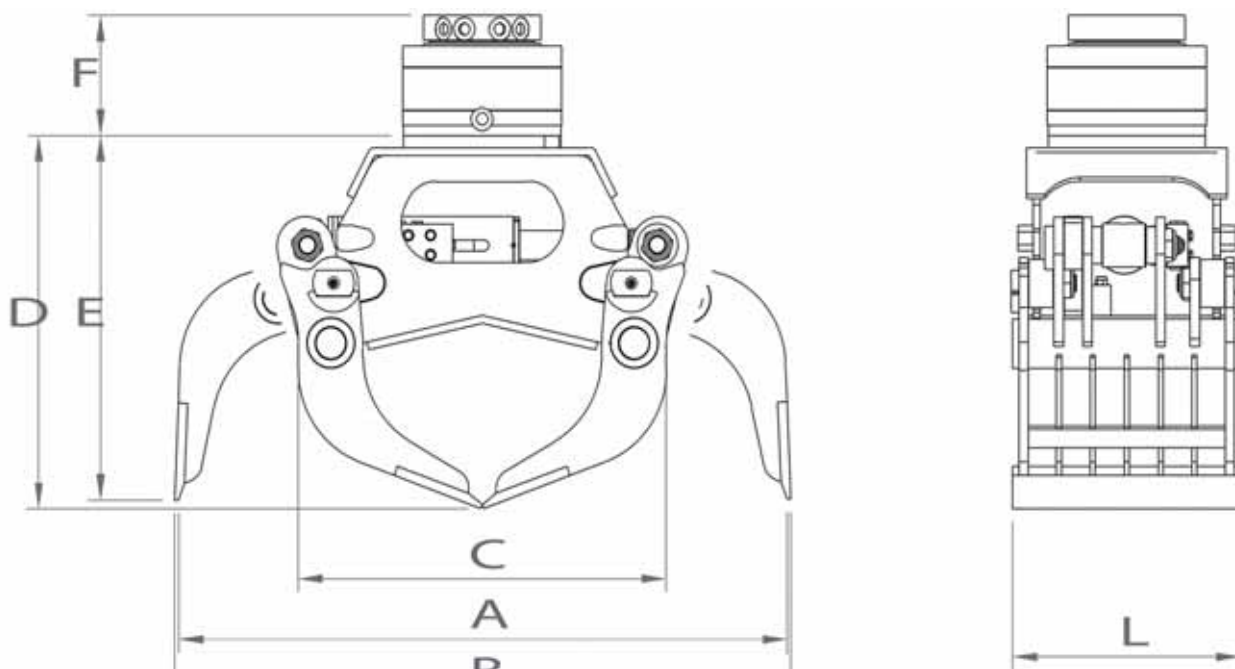


We Build Solutions



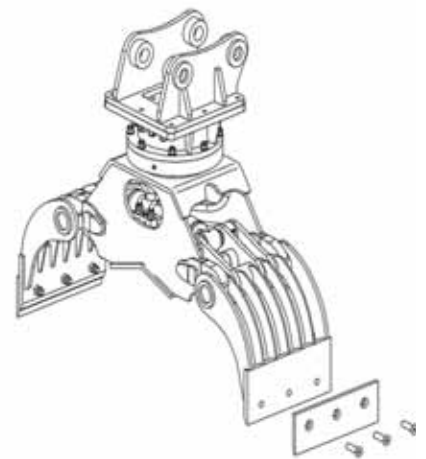
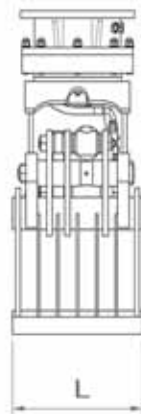
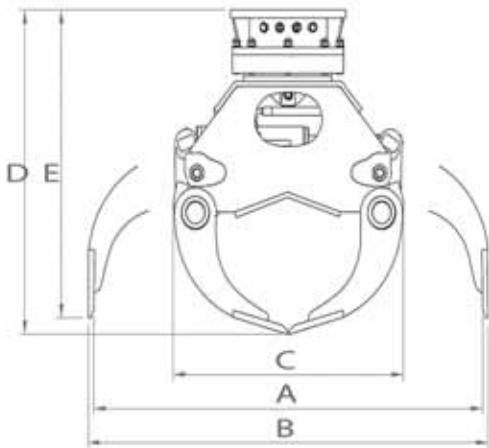
www.tabe-hammers.com

PT 100
PT 195
PT 200



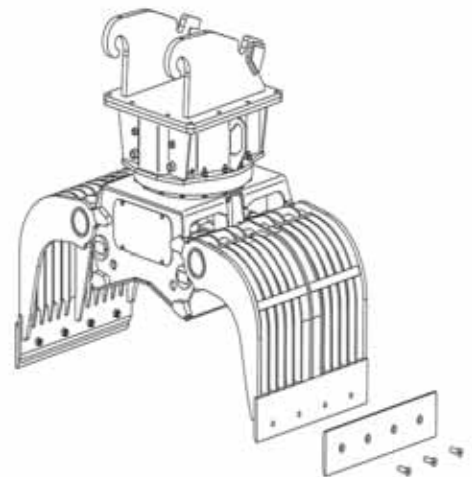
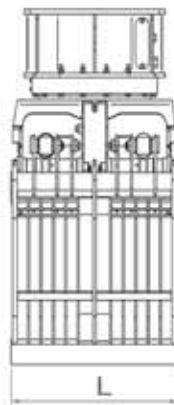
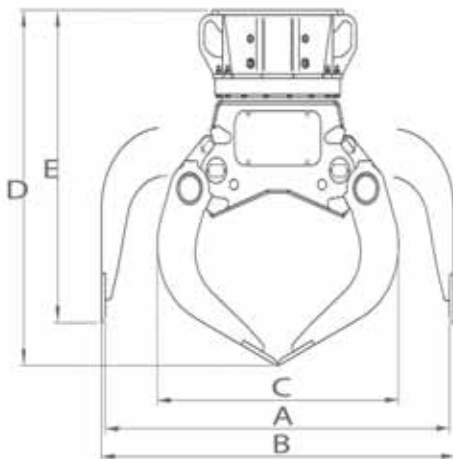
Modelo	A	B	C	D	E	L	F	Fuerza a la lama
	mm	mm	mm	mm	mm	mm	mm	kg
PT 100	675	700	490	380	360	300	270	1150
PT 195	970	1000	670	600	580	370	integrado	2320
PT 200	970	1000	670	600	580	370	integrado	2320

PT 300
PT 400
PT 450



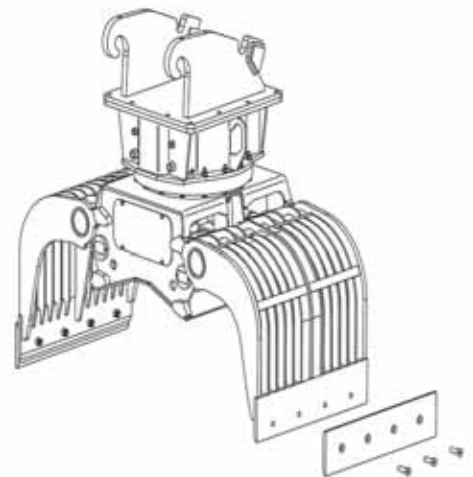
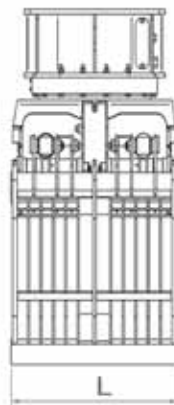
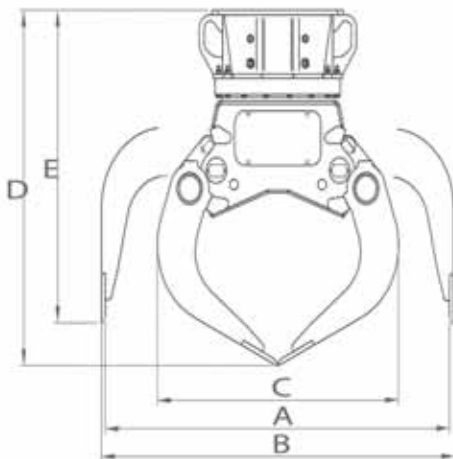
Modelo	A	B	C	D	E	L	Capacidad	Fuerza a la lama
	mm	mm	mm	mm	mm	mm	dm ³	kg
PT 300	1350	1400	800	950	900	450	100	2500
PT 400	1800	1840	1110	1180	960	600	220	3300
PT 450	1800	1840	1110	1180	960	700	260	3300

PT 500
PT 600
PT 800

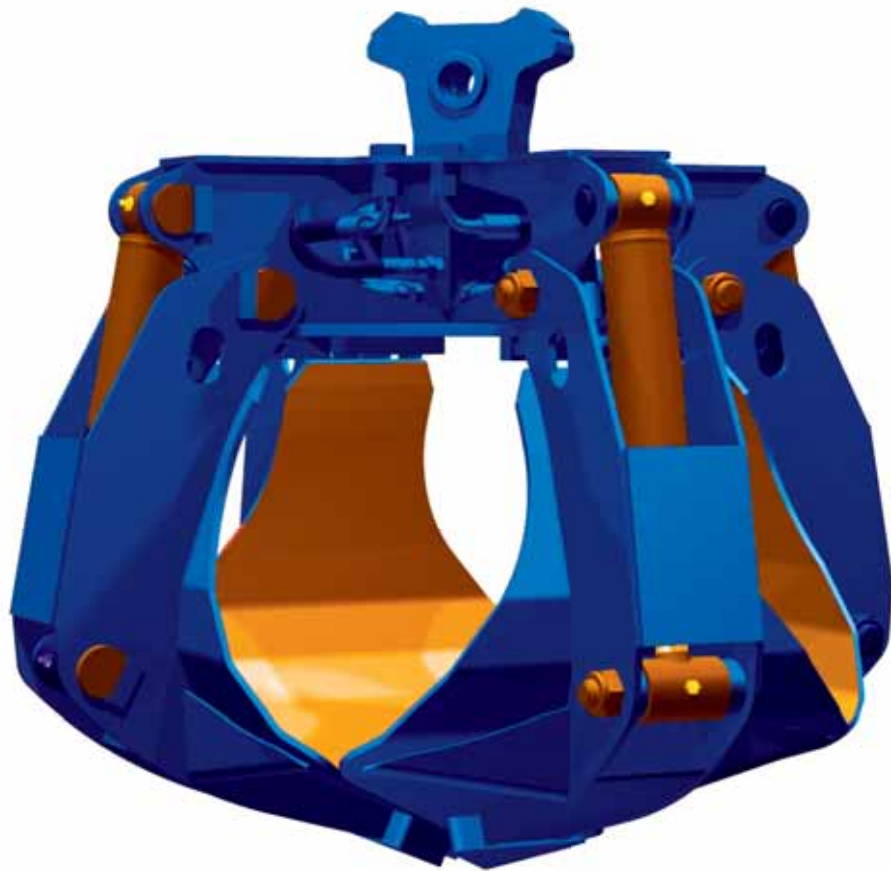


Modelo	A	B	C	D	E	L	Capacidad	Fuerza a la lama
	mm	mm	mm	mm	mm	mm	dm ³	kg
PT 500	1760	1800	1230	1400	1230	850	500	4100
PT 600	1760	1800	1230	1400	1230	1000	600	4100
PT 800	2000	2060	1360	1620	1440	1000	800	5600

PT 1000
PT 1150
PT 1300

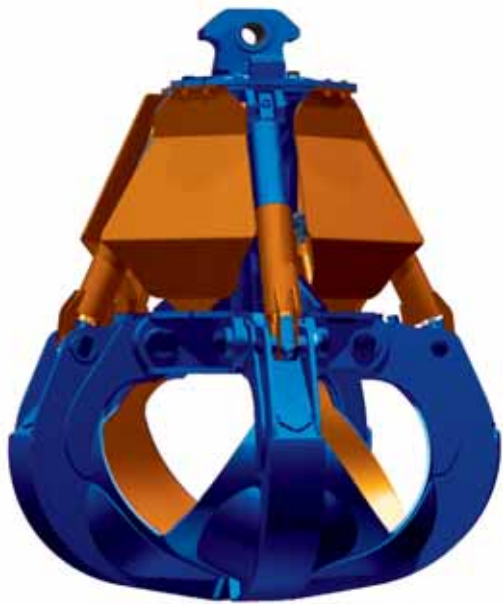


Modelo	A	B	C	D	E	L	Capacidad	Fuerza a la lama
	mm	mm	mm	mm	mm	mm	dm ³	kg
PT 1000	2200	2280	1490	1740	1490	1000	1000	5050
PT 600	2200	2280	1490	1740	1490	1150	1150	5050
PT 800	2200	2280	1490	1740	1490	1300	1300	5050



Pulpos Chatarreros

TABE pone a disposición de sus clientes su Pulpo Chatarrero y de Manipulación en diferentes modelos. Dotada de las mejores protecciones del mercado en su mecanismo de rotación y funcionamiento, es una herramienta solvente para la demolición ó para el trabajo de escollera



Ventajas de los Pulpos Hidráulicos

- ✓ Diseño compacto.
- ✓ Fabricado con acero de alta resistencia
- ✓ Alta robustez y fiabilidad.
- ✓ Benefíciate de los servicios que TABE te ofrece.



Movimiento de Materiales

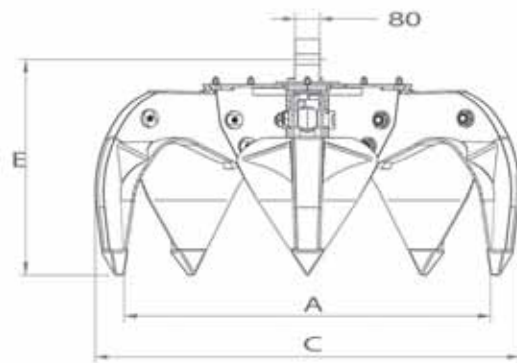
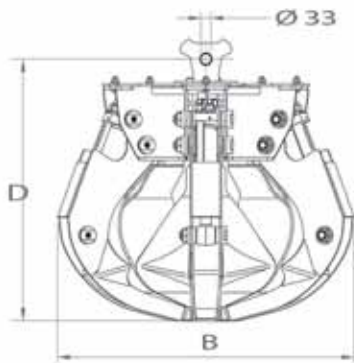
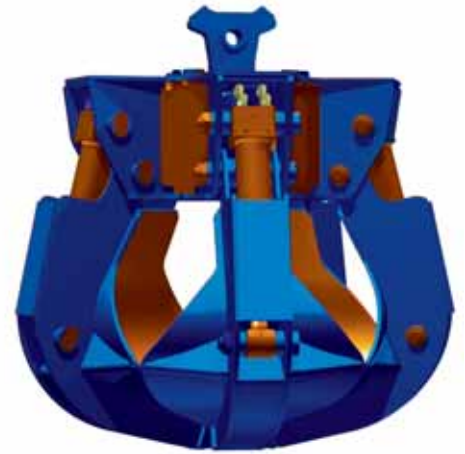


Demolición

Modelo		PCT 100	PCT 175	PCT 200	PCT 275	PCT 475	PCT 575	PCT 700	PCT 10	PCT 15
Peso Operativo	kg	130	220	350	580	930	1010	1500	2450	2850
Excavadora	tn	2-4	3-6	6-9	8-14	15-20	19-24	23-30	30-40	35-45
Caudal Operativo	l/min	30	50	70	90	120	160	180	250	250
Presión de Trabajo	bar	250	280	280	300	300	320	300	300	300
Apertura	mm	1170	1250	1420	1600	1750	2045	2110	2400	2760
Fuerza	kg/cm ²	610	1015	1160	1650	2150	2690	2900	4570	3950
Capacidad de Carga	dm ³	120	180	250	280	400	600	600	1000	1500
Caudal de Rotación	l/min	20	20	20	35	25	35	35	35	35
Presión de Rotación	bar	250	250	200	110	190	250	250	200	200

PCT 100

PCT 175



Modelo	A	B	C	D	E	Capacidad	Fuerza al diente	Nº Garras
	mm	mm	mm	mm	mm	dm ³	kg	
PCT 100	1170	805	1250	965	565	120	610	4
PT 175	1250	950	1400	795	650	180	1015	5

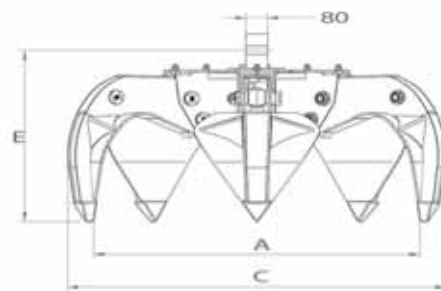
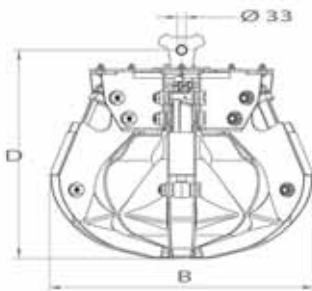
PCT 200



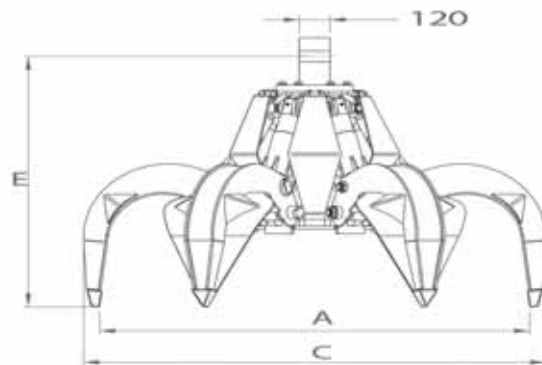
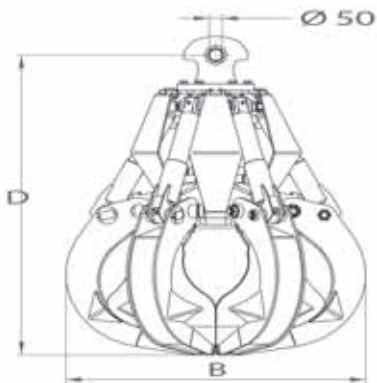
PCT 275



PCT 200



PCT 275



Modelo	A	B	C	D	E	Capacidad	Fuerza al diente	Nº Garras
	mm	mm	mm	mm	mm	dm ³	kg	
PCT 200	1420	1080	1630	870	740	250	1160	5
PCT 275	1600	1090	1720	1270	1080	280	1650	5

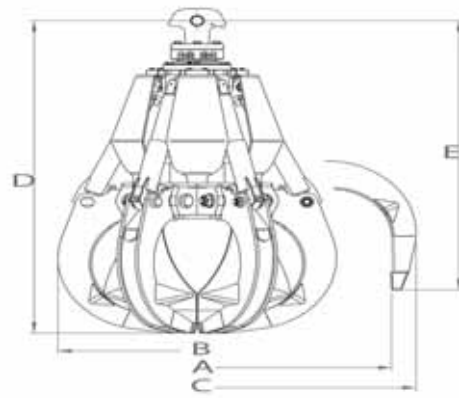
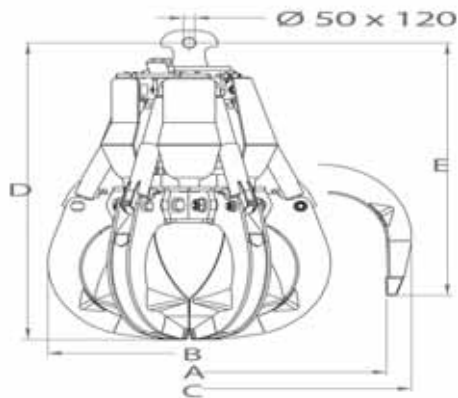
PCT 475



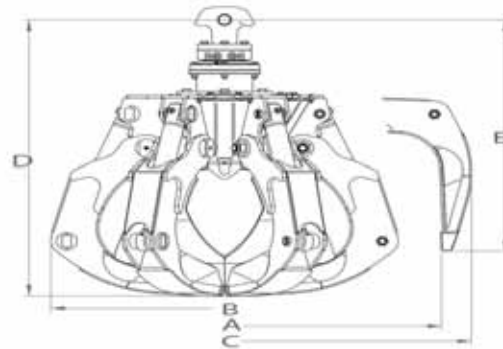
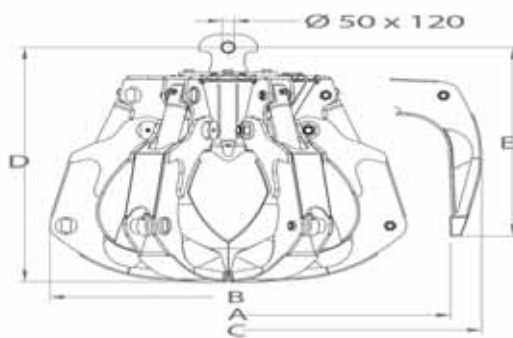
PCT 575



PCT 475



PCT 575



Modelo	A	B	C	D	E	Capacidad	Fuerza al diente	Nº Garras
	mm	mm	mm	mm	mm	dm ³	kg	
PCT 475	1750	1240	1960	1620	1370	400	2150	5
PCT 575	2045	1515	2285	1295	1000	600	2690	5

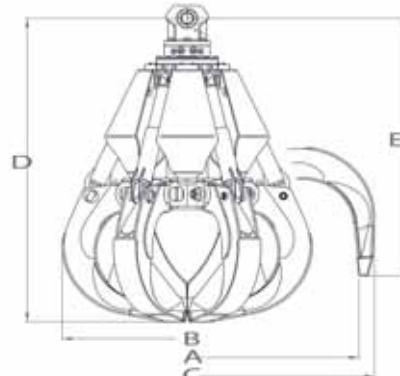
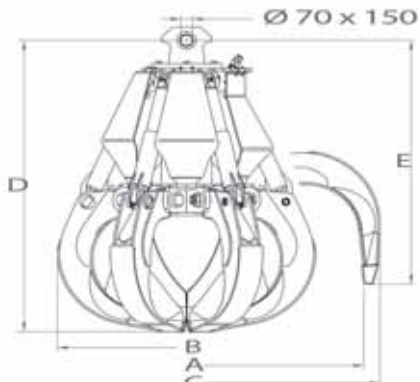
PCT 700



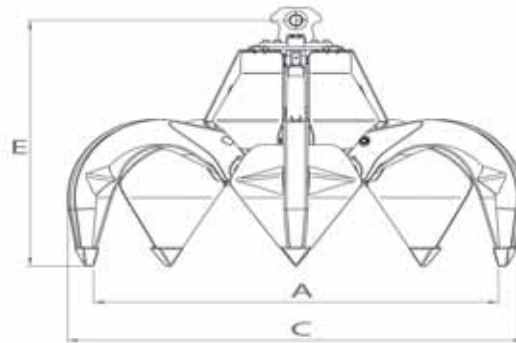
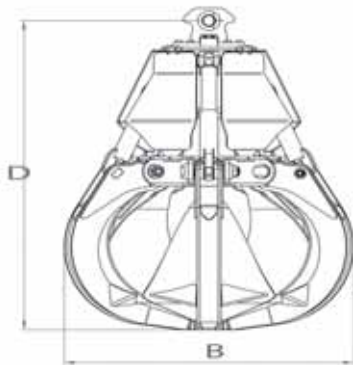
PCT 10-15



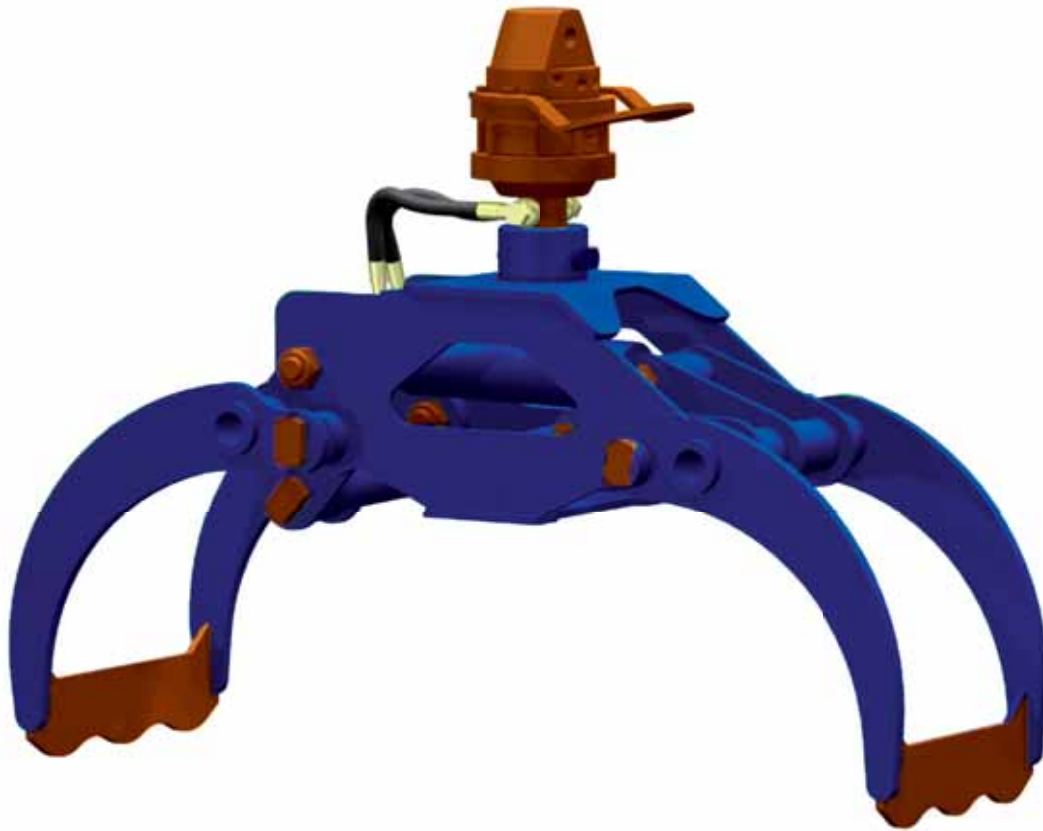
PCT 700



PCT 10-15



Modelo	A	B	C	D	E	Capacidad	Fuerza al diente	Nº Garras
	mm	mm	mm	mm	mm	dm ³	kg	
PCT 700	2110	1510	2290	1870	1580	600	2900	5
PCT 10	2400	1840	2640	2265	1860	1000	4570	5
PCT 15	2760	2040	3040	2400	1960	1500	3950	5



Pinzas Madereras

TABE pone a disposición de sus clientes su Pinza Maderera en diferentes modelos. Dotada de las mejores protecciones del mercado en su mecanismo de rotación y funcionamiento, es una herramienta solvente para las aplicaciones forestales.



Ventajas de las Pinzas Madereras

- ✓ La mejor protección del mercado en sus mecanismos de rotación y funcionamiento.
- ✓ Insustituibles para trabajos Forestales
- ✓ Alta robustez y fiabilidad.
- ✓ Benefíciate de los servicios que TABE te ofrece.



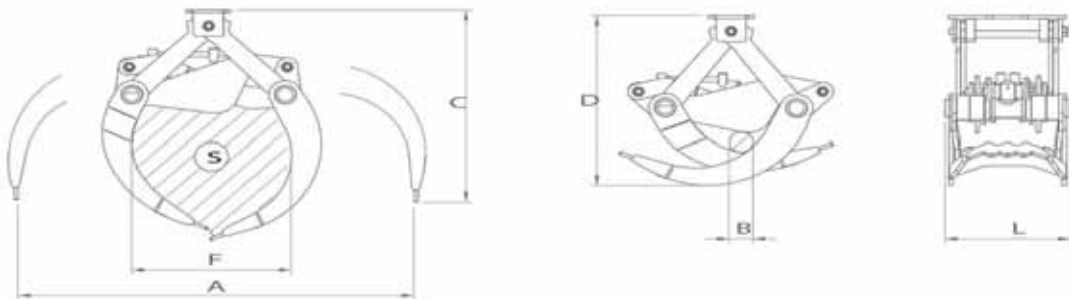
Movimiento de Materiales



Demolición

Modelo		PMT 200	PMT 350	PMT 400	PMT 450	PMT 500	PMT 600	PMT 800
Peso Operativo	kg	130	220	350	580	930	1010	1500
Excavadora	tn	2,5-4	5-9	6-12	11-17	16-23	23-30	27-37
Caudal Operativo	l/min	30	50	70	70	90	160	180
Presión de Trabajo	bar	180	180	300	280	280	300	300
Apertura	mm	1310	1450	1910	1900	2150	2620	3040
Superficie de carga	cm ²	0,2	0,3	0,4	0,4	0,7	0,8	1,6
Capacidad de Carga	kg	800	1200	2000	3000	3000	6000	6000
Caudal de Rotación	l/min	20	25	25	35	40	35	35
Presión de Rotación	bar	250	250	250	110	150	250	250

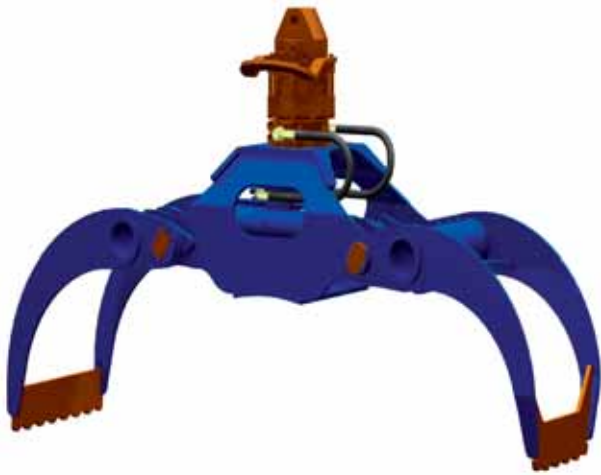
PMT 200
PMT 350



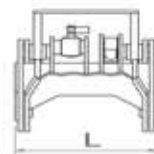
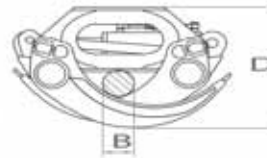
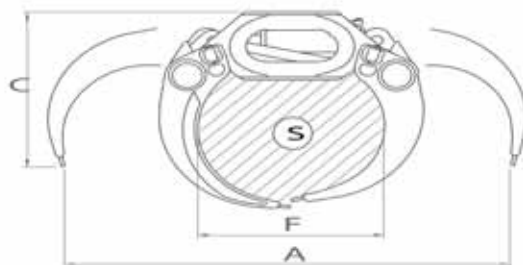
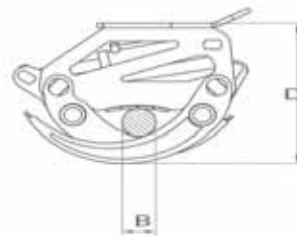
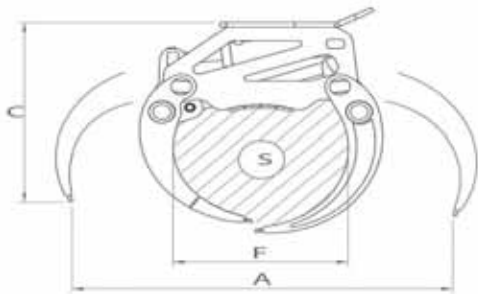
Modelo	A	B	C	D	L	F	Superficie	Carga
	mm	mm	mm	mm	mm	mm	m ²	kg
PMT 200	1310	60	790	680	390	530	0,2	800
PMT 350	1450	80	880	760	500	650	0,3	1200

PMT 400

PMT 450



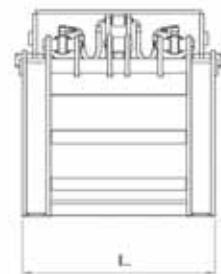
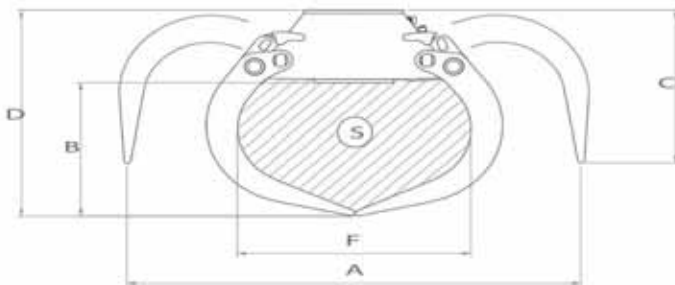
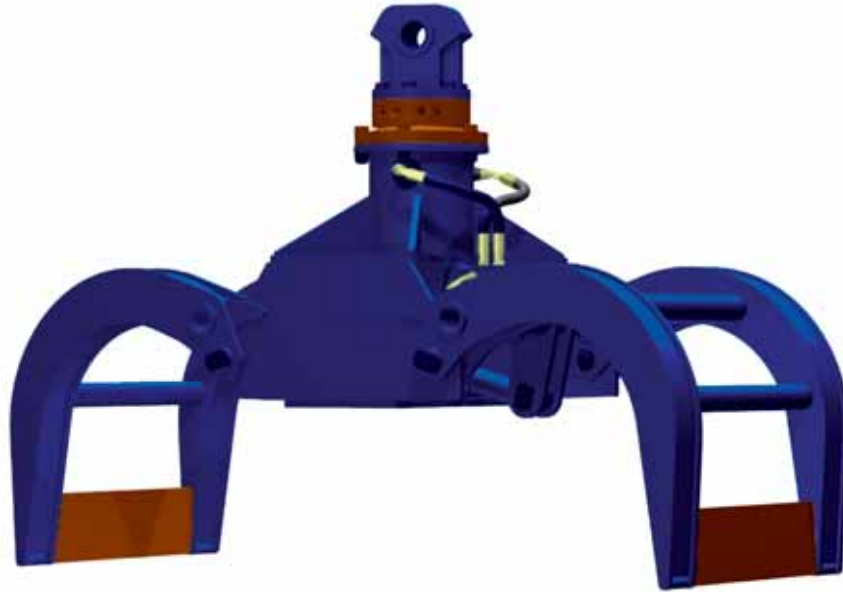
PMT 400



PMT 450

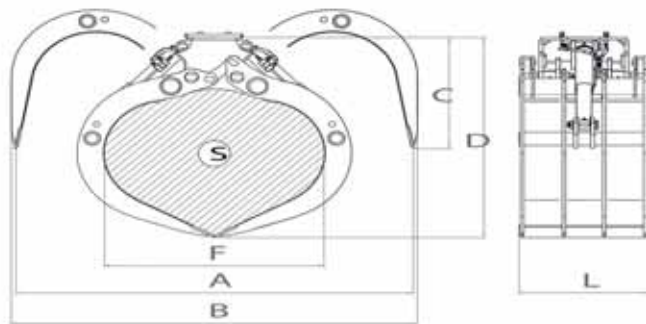
Modelo	A	B	C	D	L	F	Superficie	Carga
	mm	mm	mm	mm	mm	mm	m ²	kg
PMT 400	1910	130	790	620	530	710	0,4	2000
PMT 450	1900	140	810	670	640	800	0,4	3000

PMT 500

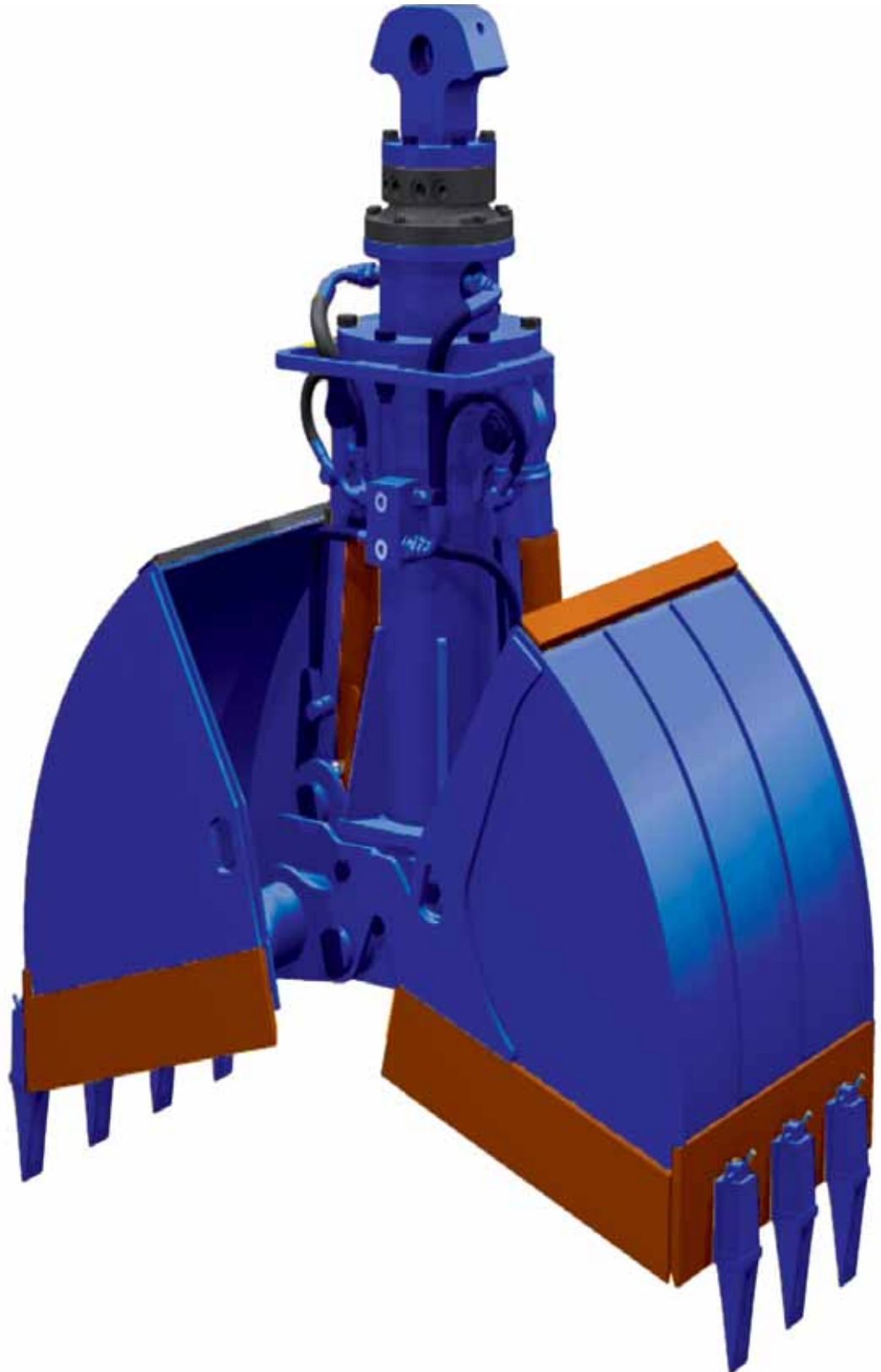


Modelo	A	B	C	D	L	F	Superficie	Carga
	mm	mm	mm	mm	mm	mm	m ²	kg
PMT 500	2150	750	900	1170	950	1130	0,7	3000

PMT 800

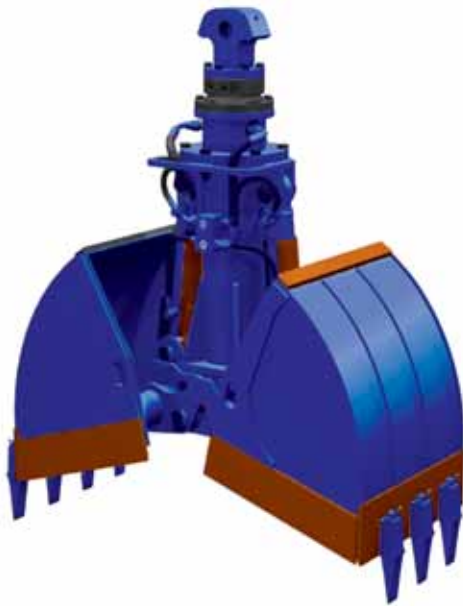


Modelo	A	B	C	D	L	F	Superficie	Carga
	mm	mm	mm	mm	mm	mm	m ²	kg
PMT 800	3040	3110	1050	1870	1000	1680	1,6	6000



Bivalvas de excavación y carga

TABE pone a disposición de sus clientes su Bivalva en diferentes modelos. Dotada de las mejores protecciones del mercado en su mecanismo de rotación y funcionamiento, es una herramienta solvente para las aplicaciones de movimiento de materiales.



Ventajas de las Bivalvas de Excavación

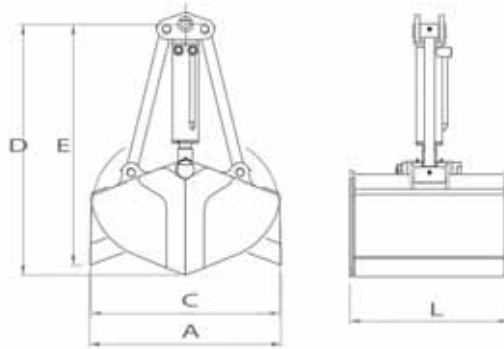
- ✓ La mejor protección del mercado en sus mecanismos de rotación y funcionamiento.
- ✓ Insustituibles para movimiento de materiales.
- ✓ Alta robustez y fiabilidad.
- ✓ Benefíciate de los servicios que TABE te ofrece.



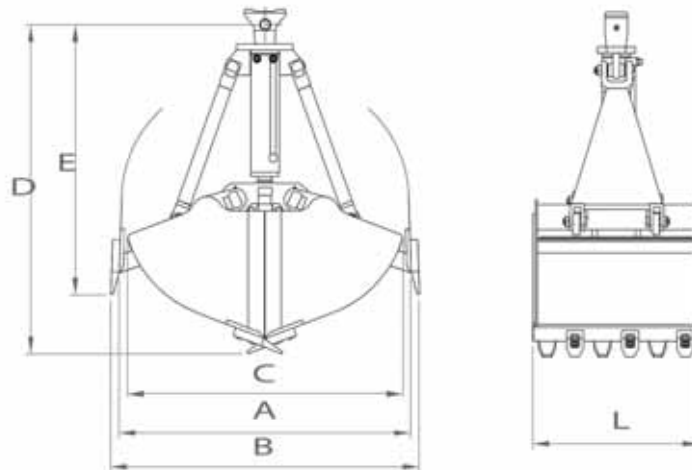
Movimiento de Materiales

Modelo		BET 100	BET 175	BET 400	BET 600	BET 15	BET 20
Peso Operativo	kg	80	230	250	800	1550	2600
Excavadora	tn	1,5-2,5	3-6	7-14	14-22	22-32	30-50
Caudal Operativo	l/min	30	70	90	120	160	260
Presión de Trabajo	bar	280	280	280	300	300	300
Apertura	mm	600	1080	1200	1650	2000	2570
Capacidad de carga	dm ³	50	170	100	385	1325	2150
Fuerza a la lama	kg	2030	2800	4150	5920	8000	11260
Caudal de Rotación	l/min	20	25	25	35	40	35
Presión de Rotación	bar	250	250	250	110	150	200

BET 100

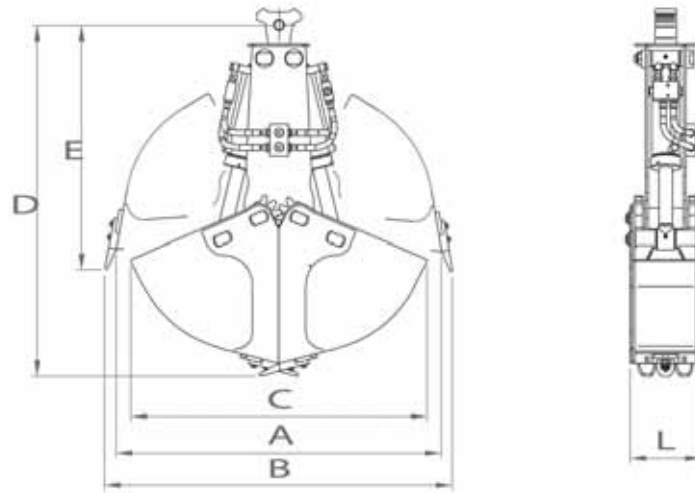


BET 175

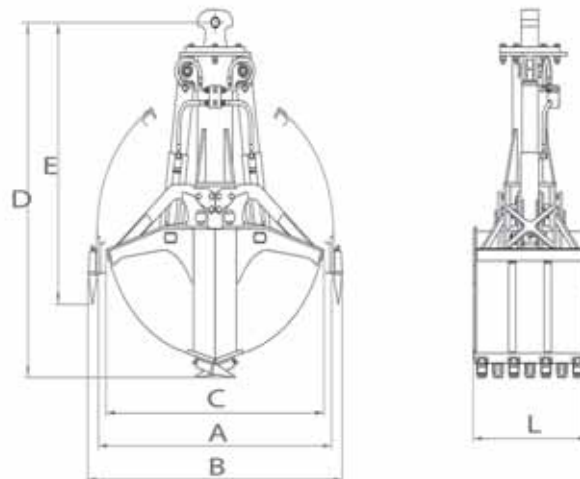


Modelo	A	B	C	D	E	L	Fuerza	Peso	Carga
	mm	mm	mm	mm	mm	mm	kg	kg	dm ³
BET 100	600	—	595	760	730	500	2030	80	50
PMT 175	1080	1140	1020	1160	1220	610	2800	230	170

BET 400

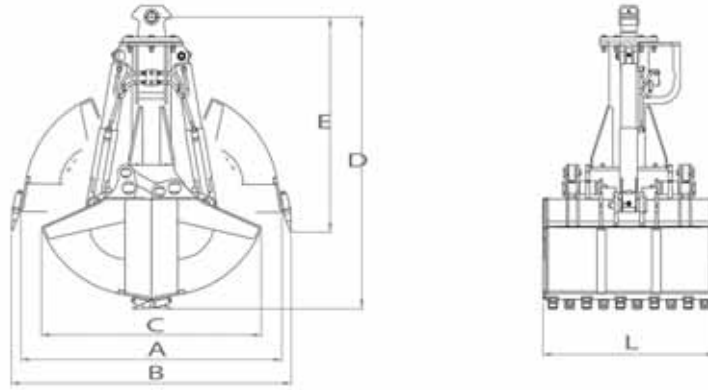


BET 600



Modelo	A	B	C	D	E	L	Fuerza	Peso	Carga
	mm	mm	mm	mm	mm	mm	kg	kg	dm ³
BET 400	1200	1300	1100	1300	900	270	4150	250	100
BET 600	1650	1780	1510	1910	1500	600	5920	800	385

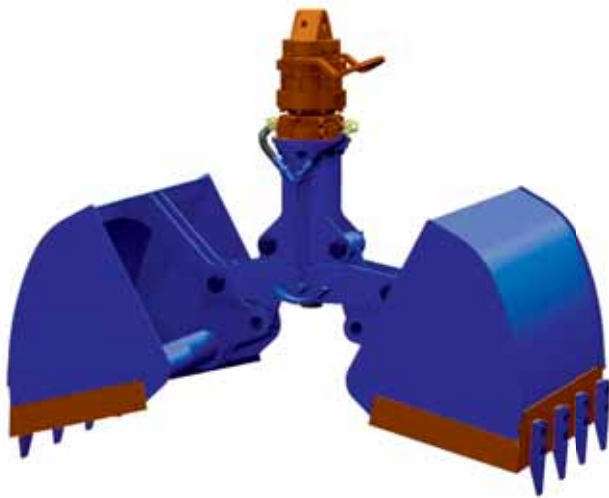
BET 15
BET 20



Modelo	A	B	C	D	E	L	Fuerza	Peso	Carga
	mm	mm	mm	mm	mm	mm	kg	kg	dm ³
BET 15	2000	2140	1680	2130	1570	1500	8000	1550	1325
BET 20	2570	2750	2310	2820	2060	1500	11260	2600	2150

Bivalvas de carga

TABE pone a disposición de sus clientes su Bivalva en diferentes modelos. Dotada de las mejores protecciones del mercado en su mecanismo de rotación y funcionamiento, es una herramienta solvente para las aplicaciones de movimiento de materiales.



Ventajas de las Bivalvas de Carga

- ✓ La mejor protección del mercado en sus mecanismos de rotación y funcionamiento.
- ✓ Insustituibles para movimiento de materiales.
- ✓ Alta robustez y fiabilidad.
- ✓ Benefíciate de los servicios que TABE te ofrece.

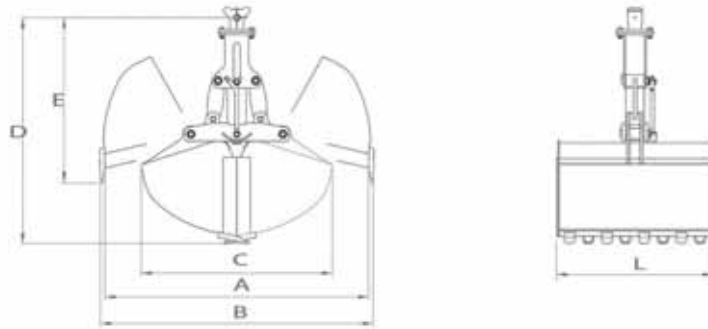
MODELO	MODELO TABE	EXCAVADORA
R 30-260	BCT 200	4-7
R 74-400AF	BCT 400	4-7
R 41-400	BCT 500	6-12
R 41-1000	BCT 10	12-20
R 40-1500	BCT 15	18-26
R 34-1300C	BCT 20	22-32
R 42-4000H	BCT 30	35-50
R 43-6000H	BCT 40	35-50



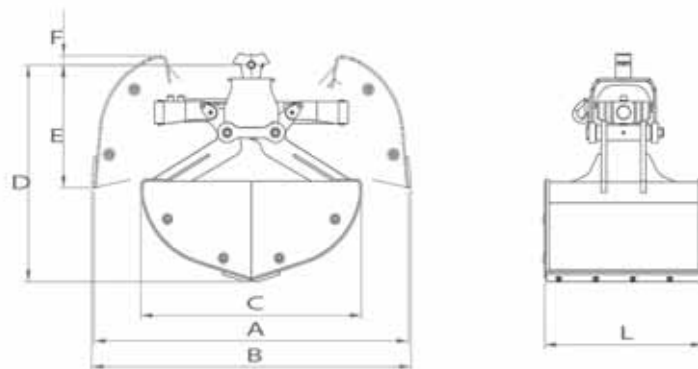
Movimiento de Materiales

Modelo		BCT 200	BCT 400	BCT 500	BCT 10	BCT 15	BCT 20	BCT 30	BCT 40
Peso Operativo	kg	260	370	430	830	1345	1440	3100	4500
Excavadora	tn	4-7	4-7	6-12	12-20	18-26	22-32	35-50	35-50
Caudal Operativo	l/min	50	70	80	100	100	160	190	320
Presión de Trabajo	bar	280	300	280	280	300	300	320	300
Apertura	mm	1550	1630	1650	2140	2460	2000	3200	3660
Capacidad de carga	dm ³	215	400	380	750	1580	1150	4000	6000
Fuerza a la lama	kg	1730	2350	3950	4060	4760	8000	9500	15300
Caudal de Rotación	l/min	20	25	25	35	40	35	35	35
Presión de Rotación	bar	250	250	250	110	150	250	200	200

BCT 200

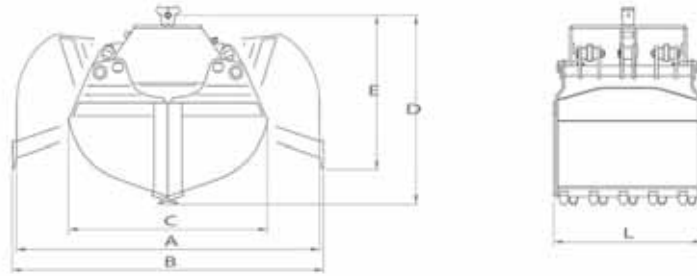


BCT 400

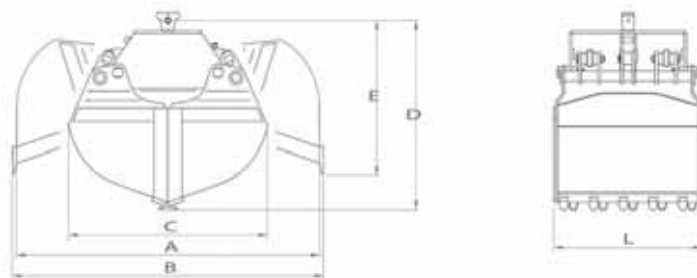


Modelo	A	B	C	D	E	F	L	Fuerza	Peso	Carga
	mm	mm	mm	mm	mm	mm	mm	kg	kg	dm ³
BCT 200	1550	1600	1120	1290	940	—	670	1730	260	215
BCT 400	1630	1655	1150	1075	610	50	820	2350	370	400

BCT500

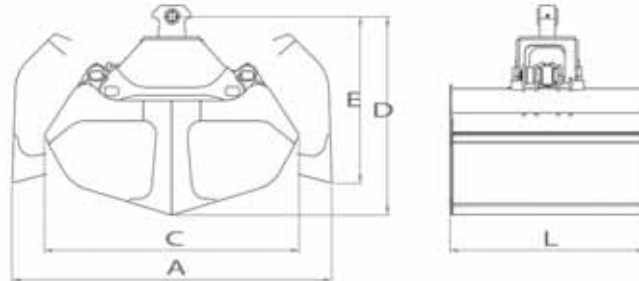


BCT 10

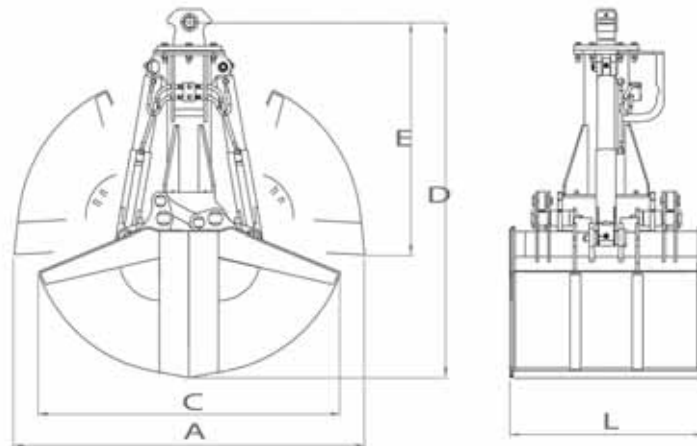


Modelo	A	B	C	D	E	F	L	Fuerza	Peso	Carga
	mm	mm	mm	mm	mm	mm	mm	kg	kg	dm ³
BCT 500	1650	1740	1140	940	780	—	825	3950	430	380
BCT 10	2140	2220	1400	1320	1100	—	1020	4060	830	750

BCT 15

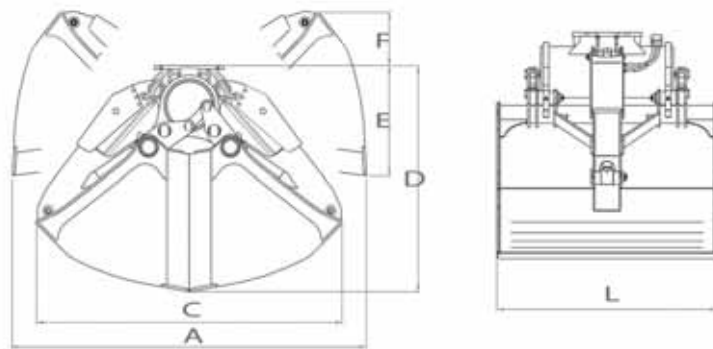


BCT 20



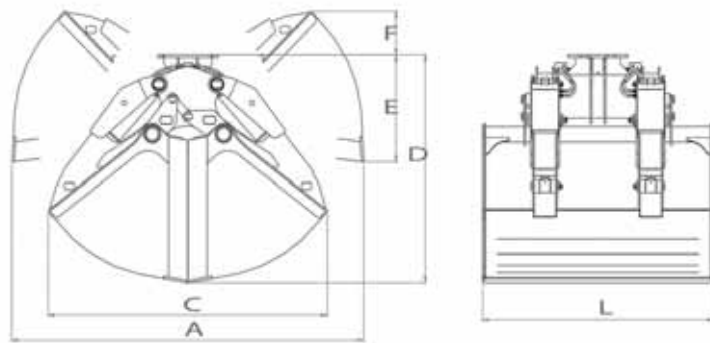
Modelo	A	B	C	D	E	F	L	Fuerza	Peso	Carga
	mm	mm	mm	mm	mm	mm	mm	kg	kg	dm ³
BCT 15	2460	—	1960	1300	1070	—	1500	4760	1345	1580
BCT 20	2400	—	2040	2270	1420	—	1300	6500	1440	1750

BCT30



Modelo	A	C	D	E	F	L	Fuerza	Peso	Carga
	mm	mm	mm	mm	mm	mm	kg	kg	dm ³
BCT 30	3200	2750	2000	980	480	2000	9500	3100	4000

BCT 40



Modelo	A	C	D	E	F	L	Fuerza	Peso	Carga
	mm	mm	mm	mm	mm	mm	kg	kg	dm ³
BCT 40	3660	2910	2310	1090	435	2400	15300	4500	6000



We Build Solutions

